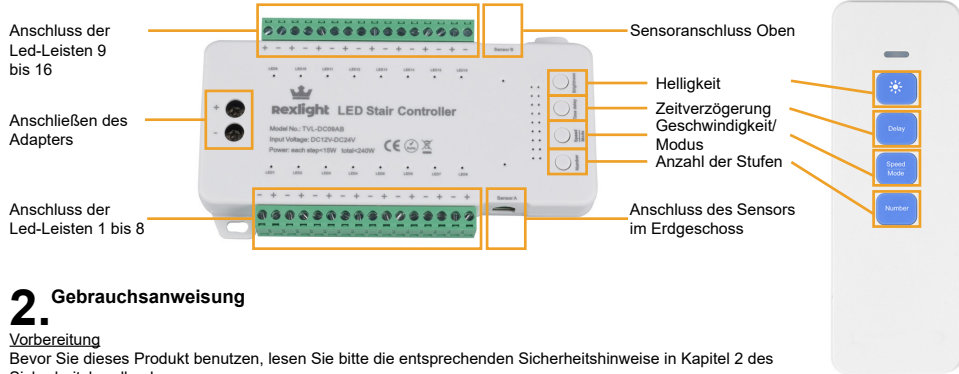


1. Beschreibung & Verwendung

Beschreibung des Produkts: Mit dieser Steuerung können Sie eine Treppenhausbeleuchtung installieren, die nach einem bestimmten Muster ein- und ausgeschaltet werden kann. Das Ein- und Ausschalten erfolgt über die Sensoren, die am oberen und unteren Ende der Treppe angebracht sind.

Anschlussplan



2. Gebrauchsanweisung

Vorbereitung
 Bevor Sie dieses Produkt benutzen, lesen Sie bitte die entsprechenden Sicherheitshinweise in Kapitel 2 des Sicherheitshandbuchs.
 Überprüfen Sie vor dem Gebrauch die Vollständigkeit der gelieferten Teile und/oder des Produkts

Anweisungen für den Gebrauch
 Schließen Sie das Steuergerät und die Sensoren wie im Anschlussplan gezeigt an.

Einstellung der Anzahl der LED-Streifen (Schritte)
 Es können maximal 16 LED-Streifen angeschlossen werden, bitte beachten Sie die folgenden Schritte, um die LED-Streifen anzuschließen:
 • Drücken Sie lange die "Number" Taste auf dem Controller, so dass die LED-Streifen zu blinken beginnen.
 • Drücken Sie mehrere Male, um weitere LED-Streifen hinzuzufügen
 • Drücken Sie die Nummertaste erneut lange, um die Einstellung zu speichern.
 Jeder angeschlossene LED-Streifen hat ein blaues Kontrollleuchte. Wenn also 8 LED-Streifen angeschlossen sind, leuchten 8 blaue Kontrollleuchten auf. Wie auf dem Bild rechts zu sehen

Einstellungen der Geschwindigkeit
 Der Controller verfügt über 9 verschiedene Geschwindigkeitsmodi. Damit wird die Geschwindigkeit eingestellt, mit der die Beleuchtung leuchtet. Der gewählte Modus wird durch ein rotes Signallicht angezeigt. Bitte überprüfen Sie die folgenden Schritte, um den Geschwindigkeitsmodus einzustellen:
 1. Drücken Sie kurz die Taste "Speed/Mode" auf dem Controller
 2. Drücken Sie mehrmals, um die verschiedenen Modi zu durchlaufen:
Geschwindigkeit 1: 1200 ms (eine rote Kontrollleuchte auf) **Geschwindigkeit 6:** 550 ms (sechs rote Kontrollleuchten auf)
Geschwindigkeit 2: 1000 ms (zwei rote Kontrollleuchten auf) **Geschwindigkeit 7:** 450 ms (sieben rote Kontrollleuchten auf)
Geschwindigkeit 3: 850 ms (drei rote Kontrollleuchten auf) **Geschwindigkeit 8:** 350 ms (acht rote Kontrollleuchten auf)
Geschwindigkeit 4: 750 ms (vier rote Kontrollleuchten auf) **Geschwindigkeit 9:** 250 ms (neun rote Kontrollleuchten auf)
Geschwindigkeit 5: 650 ms (fünf rote Kontrollleuchten auf)
 In der obigen Abbildung ist zu erkennen, dass die Lampe bei Geschwindigkeit 5 eingeschaltet ist.

Halten Sie die Taste "Speed/mode" gedrückt, um den gewünschten Modus einzustellen. Sie können dann mit der Taste zwischen 9 verschiedenen Modi wählen. Drücken Sie die Taste erneut und halten Sie sie gedrückt, um den gewünschten Modus auszuwählen.
Modus 1: Alle Streifen werden eingeschaltet
Modus 2: Die Streifen laufen pro Schritt weiter
Modus 3: Die Streifen leuchten in 2 Stufen auf
Modus 4: die Streifen werden pro Schritt eingeschaltet, die Geschwindigkeit kann mit der "Speed/mode" Taste eingestellt werden
Modus 5: die Streifen werden in 3 Stufen eingeschaltet, Geschwindigkeit einstellbar mit "Speed/mode" Taste
Modus 6: die Streifen leuchten in einem bestimmten Muster pro Schritt auf, Geschwindigkeit einstellbar mit der "Speed/mode" Taste
Modus 7: Die Streifen leuchten in einem Muster von 2 Schritten, die Geschwindigkeit ist mit dem "Speed/mode" Taste einstellbar
Modus 8: die Streifen werden in einem spielerischen Muster beleuchtet, die Geschwindigkeit kann mit der "Speed/mode" Taste eingestellt werden
Modus 9: Der Controller wählt zufällig einen Modus

Verzögerungszeit
 Es ist möglich, die LED-Streifen mit einer bestimmten Verzögerung ein- und auszuschalten. Mit dieser Einstellung ist es möglich, die Zeit zwischen dem Übergang zum nächsten LED-Streifen einzustellen. Es gibt 9 verschiedene Einstellungen, der gewählte Modus gibt ein blaues Signallicht. Bitte beachten Sie die folgenden Schritte, um die Zeitverzögerung einzustellen: 1. Drücken Sie kurz die Taste "Time delay" auf dem Steuergerät
 2. Drücken Sie mehrmals, um die verschiedenen Modi zu durchlaufen:
Verzögerungszeit 1: 2 Sek. (eine blaue Signallampe leuchtet auf) **Verzögerungszeit 6:** 15 Sek. (eine blaue Signallampe leuchtet auf)
Verzögerungszeit 2: 4 Sek. (eine blaue Signallampe leuchtet auf) **Verzögerungszeit 7:** 20 Sek. (eine blaue Signallampe leuchtet auf)
Verzögerungszeit 3: 6 Sek. (eine blaue Signallampe leuchtet auf) **Verzögerungszeit 8:** 25 Sek. (eine blaue Signallampe leuchtet auf)
Verzögerungszeit 4: 8 Sek. (eine blaue Signallampe leuchtet auf) **Verzögerungszeit 9:** 30 Sek. (eine blaue Signallampe leuchtet auf)
Verzögerungszeit 5: 10 Sek. (eine blaue Signallampe leuchtet auf)
 erungszeit 4 eingeschaltet ist.

Dimmen
 Es sind 10 Dimmeinstellungen verfügbar. Drücken Sie kurz auf die Taste "Brightness", um den gewünschten Modus einzustellen: 10% - 20% - 30% - 40% - 50% - 60% - 70% - 80% - 90% - 100%

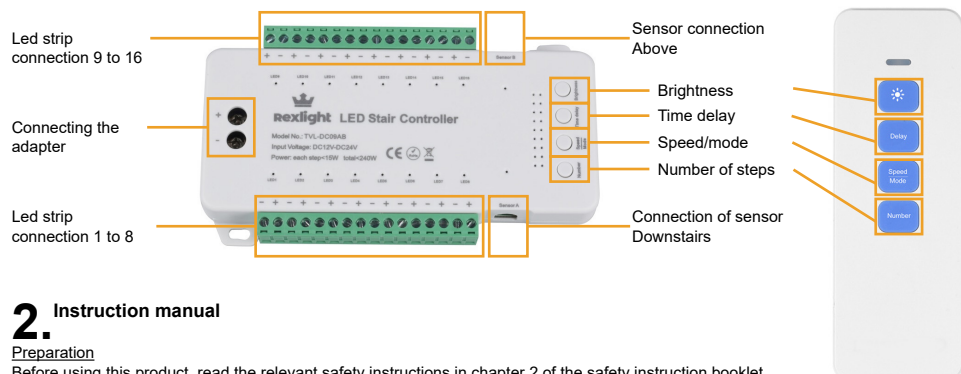
Produktspezifikationen: Die Produktspezifikationen sind auf dem Etikett auf der Verpackung zu finden. Die Verpackung enthält Informationen über das Produktionsdatum, die Stromspannung, die Ausgangsleistung, die Ausgangsspannung und die Eingangsspannung.

Lebensdauer
 Es ist schwierig, eine durchschnittliche Lebensdauer für die Fernbedienung anzugeben. Die folgenden Faktoren sind dafür wichtig:
 1. Intensität der Nutzung: Je häufiger die Fernbedienung benutzt wird, desto schneller verschleißt sie.
 2. Art der Verwendung
 Je sorgfältiger die Fernbedienung benutzt wird, desto länger wird sie halten.

1. Description & use

Product Description: With this controller you can install staircase lighting which will switch on and off according to a certain pattern. Switching on and off is done by means of the sensors that are mounted at the top and bottom of the stairs.

Connection diagram



2. Instruction manual

Preparation
 Before using this product, read the relevant safety instructions in chapter 2 of the safety instruction booklet.
 Before use, check the completeness of the parts supplied and/or the product

Instructions for use
 Connect the controller and sensors as shown in the connection diagram.

Setting the number of LED strips (steps)
 It is possible to connect a maximum of 16 LED strips. Please check the following steps to connect the LED strips:
 • Long press the "Number" key on the controller, so the LED strips start blinking
 • Press multiple times to add more LED strips
 • Long press the Number key again to save the setting
 Each connected LED strip will have a blue indicator light. So when 8 LED strips are connected, 8 blue indicator lights will turn on. As shown in the image to the right

Speed settings
 The controller has 9 different speed modes. Sets how quickly the lights illuminate. The selected mode gives a red signal light. Please check the following steps to set the Speed mode:
 1. Short press the "Speed/Mode" key on the controller
 2. Press multiple times to cycle through the different modes:
Speed 1: 1200 ms (one red indicator light turns on) **Speed 6:** 550 ms (six red indicator lights turn on)
Speed 2: 1000 ms (two red indicator lights turn on) **Speed 7:** 450 ms (seven red indicator lights turn on)
Speed 3: 850 ms (three red indicator lights turn on) **Speed 8:** 350 ms (eight red indicator lights turn on)
Speed 4: 750 ms (four red indicator lights turn on) **Speed 9:** 250 ms (nine red indicator lights turn on)
Speed 5: 650 ms (five red indicator lights turn on)
 In the image above, you can see that the lamp is at speed 5.

Press and hold the "Speed/Mode" button to set the desired mode with this button. You can then choose from 9 different modes by using the button. Then press and hold the button again to select the respective mode.
Mode 1: All strips go on
Mode 2: The strips go on per step
Mode 3: The strips go on per 2 steps
Mode 4: the strips are switched on per step, speed can be adjusted with the Speed button
Mode 5: the strips are switched on per 3 steps, speed adjustable with Speed knob
Mode 6: the strips will be switched on in a certain pattern per step, speed adjustable with Speed knob
Mode 7: the strips will be lighted in a specific pattern per 2 steps, speed adjustable with Speed knob
Mode 8: the strips will be lighted in a playful pattern, speed adjustable by means of the Speed button
Mode 9: the controller will randomly choose a mode

Delay time
 It is possible to switch the LED strips on and off with a certain delay. With this setting it is possible to set the time between the transition to the next LED strip. There are 9 different settings, the selected mode gives a blue signal light. Please check the following steps to set the Time delay:
 1. Short press the "Time delay" key on controller
 2. Press several times to cycle through the different modes:
Delay time 1: 2 seconds (one blue indicator light turns on) **Delay time 6:** 15 seconds (six blue indicator lights turn on)
Delay time 2: 4 seconds (two blue indicator lights turn on) **Delay time 7:** 20 seconds (seven blue indicator lights turn on)
Delay time 3: 6 seconds (three blue indicator lights turn on) **Delay time 8:** 25 seconds (eight blue indicator lights turn on)
Delay time 4: 8 seconds (four blue indicator lights turn on) **Delay time 9:** 30 seconds (nine blue indicator lights turn on)
Delay time 5: 10 seconds (five blue indicator lights turn on)
 In the image above, you can see that the lamp is on delay time 4.

Dimming
 There are 10 dimming settings available. Short press the "Brightness" key to set to set the preferred mode: 10% - 20% - 30% - 40% - 50% - 60% - 70% - 80% - 90% - 100%

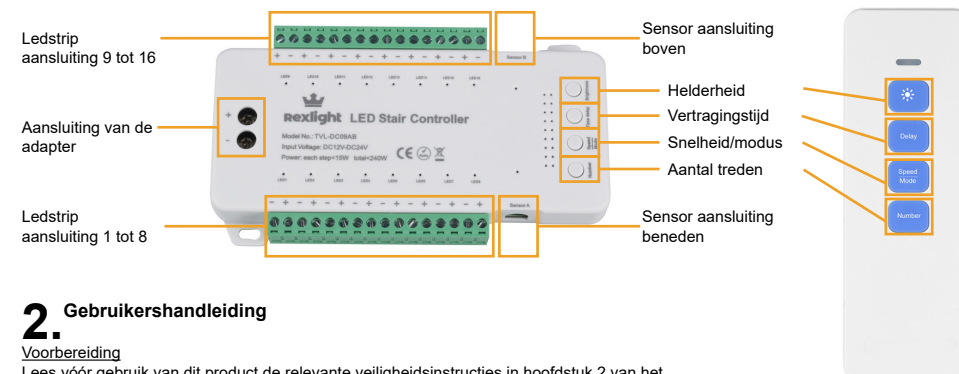
Product specifications: The product specifications can be found on the label on the packaging. The packaging contains information about the production date, the current voltage, the output power, the output voltage and the input voltage.

Lifetime
 It is difficult to give an average service life for the remote control. The following factors are important:
 1. Intensity of use: The more often the remote control is used, the faster it wears out.
 2. Type of use
 The more carefully the remote control is used, the longer it will last.

1. Beschrijving & werking

Beschrijving van het product: Met deze controller kunt u trapverlichting installeren die volgens een bepaald patroon in en uit kan schakelen. Het in- en uitschakelen gebeurt middels de sensoren die boven en onderaan de trap gemonteerd dienen te worden.

Aansluitdiagram



2. Gebruikershandleiding

Vorbereitung
 Lees vóór gebruik van dit product de relevante veiligheidsinstructies in hoofdstuk 2 van het veiligheidsinstructieboekje.
 Controleer vóór gebruik de volledigheid van de geleverde onderdelen en/of het product

Instructies voor gebruik
 Sluit de controller en sensoren aan op de manier die in het aansluitdiagram is aangegeven.

Aantal LED strips (treden) instellen
 Het is mogelijk om maximaal 16 LED strips aan te sluiten. Controleer de volgende stappen om de LED strips aan te sluiten:
 • Druk lang op de "Number" toets op de controller, zodat de LED strips beginnen te knipperen
 • Druk meerdere malen om meer LED strips toe te voegen
 • Druk nogmaals lang op de Cijfertoets om de instelling op te slaan
 Elke aangesloten LED strip zal een blauw signaallampje hebben. Dus als er 8 LED strips aangesloten zijn, zullen er 8 blauwe indicatielampjes gaan branden. Zoals in de afbeelding rechts te zien is

Snelheid instellingen
 De controller heeft 9 verschillende snelheidsstanden. Hiermee stelt u in hoe snel de verlichting oplicht. De geselecteerde modus geeft een rood signaallampje. Controleer de volgende stappen om de Speed mode in te stellen:
 1. Druk kort op de "Speed/mode" toets op de controller.
 2. Druk meerdere keren om de verschillende modi te doorlopen:
Snelheid 1: 1200 ms (één rood indicatielampje gaat aan) **Snelheid 6:** 550 ms (zes rode indicatielampjes gaan aan)
Snelheid 2: 1000 ms (twee rode indicatielampjes gaan aan) **Snelheid 7:** 450 ms (zeven rode indicatielampjes gaan aan)
Snelheid 3: 850 ms (drie rode indicatielampjes gaan aan) **Snelheid 8:** 350 ms (acht rode indicatielampjes gaan aan)
Snelheid 4: 750 ms (vier rode indicatielampjes gaan aan) **Snelheid 9:** 250 ms (negen rode indicatielampjes gaan aan)
Snelheid 5: 650 ms (vijf rode indicatielampjes gaan aan)
 In de bovenstaande afbeelding kunt u zien dat de lamp op snelheid 5 is.

Houdt de "Speed/Mode" knop lang ingedrukt, om met deze knop de gewenste modus in te stellen. U kunt daarna uit 9 verschillende modi kiezen door middel van de knop. Houdt de knop daarna nogmaals lang ingedrukt om de betreffende modus te kiezen.
Modus 1: alle strips gaan aan
Modus 2: de strips gaan aan per trede
Modus 3: de strips gaan aan per 2 treden
Modus 4: de strips gaan aan per trede, snelheid instelbaar via Speed knop
Modus 5: de strips gaan aan per 3 treden, snelheid instelbaar via Speed knob
Modus 6: de strips zullen met een bepaald patroon per trede aan gaan, snelheid instelbaar via Speed knob
Modus 7: de strips zullen met een bepaald patroon per 2 treden aan gaan, snelheid instelbaar via Speed knob
Modus 8: de strips zullen met een speels patroon aan gaan, snelheid instelbaar via Speed knob
Modus 9: de controller zal zelf steeds willekeurig een modus kiezen

Vertragingstijd
 Het is mogelijk om de LED strips aan en uit te schakelen met een bepaalde vertraging. Met deze instelling is het mogelijk om de tijd tussen de overgang naar de volgende LED strip in te stellen. Er zijn 9 verschillende standen, de geselecteerde stand geeft een blauw signaallampje. Controleer de volgende stappen om de Tijdvertraging in te stellen:
 1. Druk kort op de toets "Time delay" op de controller
 2. Druk verschillende keren om de verschillende standen te doorlopen:
Vertragingstijd 1: 2 sec. (een blauw indicatielampje gaat aan) **Vertragingstijd 6:** 15 sec. (zes blauwe indicatielampjes gaan aan)
Vertragingstijd 2: 4 sec. (twee blauwe indicatielampjes gaan aan) **Vertragingstijd 7:** 20 sec. (zeven blauwe indicatielampjes gaan aan)
Vertragingstijd 3: 6 sec. (drie blauwe indicatielampjes gaan aan) **Vertragingstijd 8:** 25 sec. (acht blauwe indicatielampjes gaan aan)
Vertragingstijd 4: 8 sec. (vier blauwe indicatielampjes gaan aan) **Vertragingstijd 9:** 30 sec. (negen blauwe indicatielampjes gaan aan)
Vertragingstijd 5: 10 sec. (vijf blauwe indicatielampjes gaan aan)
 In de bovenstaande afbeelding kunt u zien dat de lamp op Vertragingstijd 4 staat.

Dimmen
 Er zijn 10 diminstellingen beschikbaar. Druk kort op de "Brightness" om de gewenste stand in te stellen: 10% - 20% - 30% - 40% - 50% - 60% - 70% - 80% - 90% - 100%

Productspecificaties: De productspecificaties zijn te vinden op het etiket op de verpakking. De verpakking bevat informatie over de productiedatum, de huidige spanning, het uitgangsvermogen, de uitgangsspanning en de ingangsspanning.

Levensduur
 Het is moeilijk om een gemiddelde levensduur voor de afstandsbediening te geven. De volgende factoren zijn van belang:
 1. Intensiteit van gebruik: Hoe vaker de afstandsbediening wordt gebruikt, hoe sneller deze verslijt.
 2. Type gebruik
 Hoe zorgvuldiger de afstandsbediening wordt gebruikt, des te langer gaat hij mee.

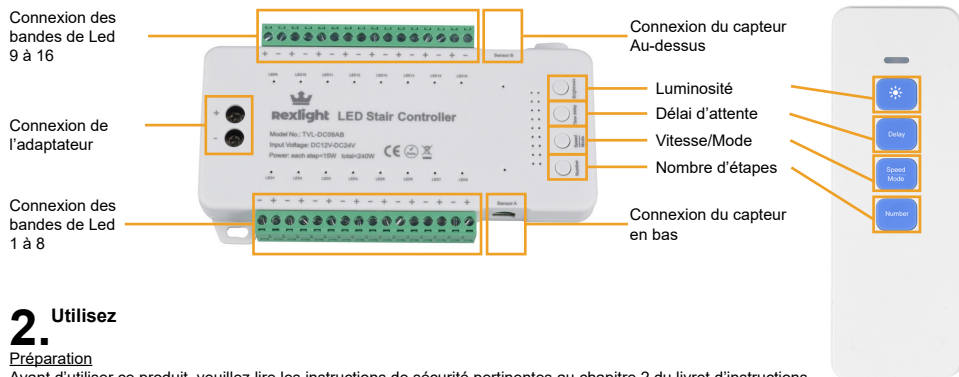
Contrôleur d'escalier dynamique avec télécommande



1. Description et fonctionnement

Description du produit Avec ce contrôleur, vous pouvez installer un éclairage d'escalier qui s'allume et s'éteint selon un certain schéma. La mise en marche et l'arrêt s'effectuent au moyen de capteurs montés en haut et en bas de l'escalier.

Schéma de connexion



2. Utilisez

Préparation
Avant d'utiliser ce produit, veuillez lire les instructions de sécurité pertinentes au chapitre 2 du livret d'instructions de sécurité.
Avant de l'utiliser, vérifiez l'intégralité des pièces fournies et/ou le produit

Mode d'emploi
Connectez le contrôleur et les capteurs comme indiqué dans le schéma de connexion.

Réglage du nombre de bandes de LED (étapes)
Il est possible de connecter un maximum de 16 bandes LED. Veuillez suivre les étapes suivantes pour connecter les bandes LED:

- Appuyez longuement sur la touche "Number" du contrôleur, afin que les bandes LED commencent à clignoter.
- Appuyez plusieurs fois pour ajouter d'autres bandes LED
- Appuyez longuement sur la touche numérique pour enregistrer le réglage.

Chaque bande LED connectée aura un témoin lampes bleu. Ainsi, lorsque 8 bandes LED sont connectées, 8 indicateurs lampes bleus s'allument. Comme le montre l'image de droite



Réglages de la vitesse
Le contrôleur dispose de 9 modes de vitesse différents. Cette fonction permet de définir la vitesse à laquelle l'éclairage s'effectue. Le mode sélectionné donne un signal lumineux rouge. Veuillez suivre les étapes suivantes pour régler le mode Vitesse:

- Appuyez brièvement sur la touche "Speed" du contrôleur.
 - Appuyez plusieurs fois pour faire défiler les différents modes :

Vitesse 1: 1200 ms (un témoin lampes rouge s'allume)	Vitesse 6: 550 ms (six indicateurs lampes rouges allumés)
Vitesse 2: 1000 ms (deux indicateurs lampes rouges s'allument)	Vitesse 7: 450 ms (sept indicateurs lampes rouges allumés)
Vitesse 3: 850 ms (trois indicateurs lampes rouges s'allument)	Vitesse 8: 350 ms (huit indicateurs lampes rouges allumés)
Vitesse 4: 750 ms (quatre indicateurs lampes rouges s'allument)	Vitesse 9: 250 ms (neuf indicateurs lampes rouges s'allument)
Vitesse 5: 650 ms (cinq indicateurs lampes rouges s'allument)	
- Dans l'image ci-dessus, vous pouvez voir que le feu est à la vitesse 5.

Appuyez sur le bouton "Speed/Mode" et maintenez-le enfoncé pour régler le mode souhaité. Vous pouvez ensuite choisir parmi 9 modes différents à l'aide du bouton. Ensuite, appuyez à nouveau sur le bouton et maintenez-le enfoncé pour sélectionner le mode correspondant.

- Mode 1:** toutes les bandes s'allument
- Mode 2:** Les bandes se poursuivent par étape
- Mode 3:** Les bandes s'allument par 2 étapes.
- Mode 4:** les bandes sont allumées par pas, la vitesse peut être ajustée avec le bouton "Speed".
- Mode 5:** les bandes s'allument par 3 étapes, vitesse réglable avec le bouton Speed.
- Mode 6:** les bandes s'allument selon un certain motif par étape, vitesse réglable avec le bouton Speed.
- Mode 7:** les bandes s'allument selon un motif par 2 étapes, la vitesse est réglable par le bouton Speed.
- Mode 8:** les bandes s'allument selon un motif ludique, la vitesse étant réglable à l'aide du bouton "Speed".
- Mode 9:** le contrôleur choisira un mode au hasard.

Temps de retard
Il est possible d'allumer et d'éteindre les bandes de LED avec un certain délai. Avec ce réglage, il est possible de définir le temps entre la transition vers la bande de LED suivante. Il existe 9 réglages différents, le mode sélectionné donne un signal lumineux bleu. Veuillez suivre les étapes suivantes pour régler la temporisation:

- Appuyez brièvement sur la touche "Time delay" du contrôleur.
 - Appuyez plusieurs fois sur cette touche pour faire défiler les différents modes :

Délai 1: 2 secondes (un témoin lampes bleu s'allume)	Délai 6: 15 secondes (six indicateurs lampes bleus s'allument)
Délai 2: 4 secondes (deux indicateurs lampes bleus s'allument)	Délai 7: 20 secondes (sept indicateurs lampes bleus s'allument)
Délai 3: 6 secondes (trois indicateurs lampes bleus s'allument)	Délai 8: 25 secondes (huit indicateurs lampes bleus s'allument)
Délai 4: 8 secondes (quatre indicateurs lampes bleus s'allument)	Délai 9: 30 secondes (neuf indicateurs lampes bleus s'allument)
Délai 5: 10 secondes (cinq indicateurs lampes bleus s'allument)	
- Dans l'image ci-dessus, vous pouvez voir que la lampe est allumée en temps de retard 4.

Réglage de l'intensité lumineuse
Il y a 10 réglages de gradation disponibles. Appuyez brièvement sur la touche "Brightness" pour régler le paramètre souhaité: 10% - 20% - 30% - 40% - 50% - 60% - 70% - 80% - 90% - 100%

Spécifications du produit: Les spécifications du produit se trouvent sur l'étiquette de l'emballage. L'emballage contient des informations sur la date de production, la tension actuelle, la puissance de sortie, la tension de sortie et la tension d'entrée.

Durée de vie
Il est difficile de donner une durée de vie moyenne pour la télécommande. Les facteurs suivants sont importants :
1. Intensité d'utilisation : plus la télécommande est utilisée souvent, plus elle s'use rapidement.
2. Type d'utilisation
Plus la télécommande est utilisée avec précaution, plus elle durera longtemps.



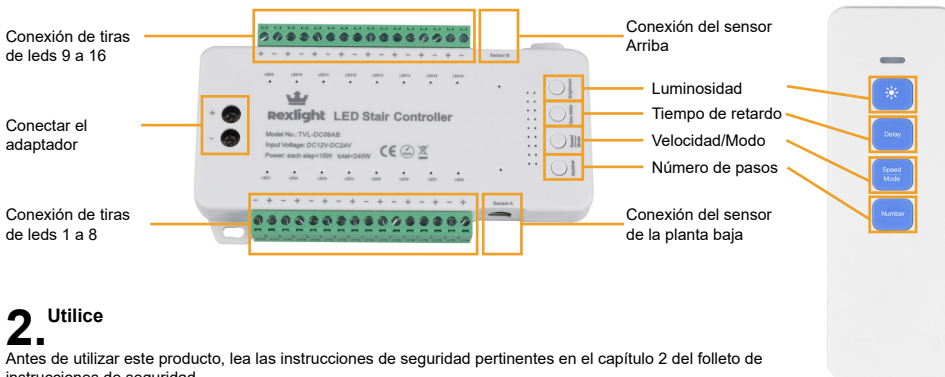
Controlador dinámico de escaleras con mando a distancia



1. Descripción y funcionamiento

Descripción del producto Con este controlador puede instalar una iluminación de escalera que se enciende y apaga según un patrón determinado. El encendido y apagado se realiza mediante los sensores que se montan en la parte superior e inferior de la escalera.

Diagrama de conexión



2. Utilice

Antes de utilizar este producto, lea las instrucciones de seguridad pertinentes en el capítulo 2 del folleto de instrucciones de seguridad.
Antes de utilizarlo, compruebe la integridad de las piezas suministradas y/o del producto

Instrucciones de uso
Conecte el controlador y los sensores como se muestra en el diagrama de conexión.

Ajuste del número de tiras LED (pasos)
Es posible conectar un máximo de 16 tiras de LEDs. Por favor, compruebe los siguientes pasos para conectar las tiras de LEDs:

- Pulse prolongadamente la tecla "Number" el controlador, para que las tiras LED empiecen a parpadear
- Pulse varias veces para añadir más tiras LED
- Pulse de nuevo la tecla numérica para guardar la configuración.

Cada tira de LED conectada tendrá una luz de luz indicadora. Así que cuando se conectan 8 tiras de LED, se encenderán 8 luces indicadoras. Como se muestra en la imagen de la derecha



Ajustes de velocidad
El controlador tiene 9 modos de velocidad diferentes. Establece la velocidad a la que se ilumina la iluminación. El modo seleccionado emite una señal luminosa roja. Por favor, compruebe los siguientes pasos para ajustar el modo de velocidad:

- Pulse brevemente la tecla de "Speed" en el controlador
 - Pulse varias veces para pasar por los diferentes modos:

Velocidad 1: 1200 ms (se enciende una luz indicadora)	Velocidad 6: 550 ms (se encienden seis luces indicadoras)
Velocidad 2: 1000 ms (se encienden dos luces indicadoras)	Velocidad 7: 450 ms (se encienden siete luces indicadoras)
Velocidad 3: 850 ms (se encienden tres luces indicadoras)	Velocidad 8: 350 ms (se encienden ocho luces indicadoras)
Velocidad 4: 750 ms (se encienden cuatro luces indicadoras)	Velocidad 9: 250 ms (se encienden nueve luces indicadoras)
Velocidad 5: 650 ms (se encienden cinco luces indicadoras)	
- En la imagen de arriba, se puede ver que la luz está en la velocidad 5.

Mantenga pulsado el botón de velocidad/modo para ajustar el modo deseado. A continuación, puedes seleccionar entre 9 modos diferentes con el botón. Mantenga pulsado el botón de nuevo para seleccionar el modo deseado.

- Modo 1:** Todas las tiras se encienden
- Modo 2:** Las tiras van por paso
- Modo 3:** Las tiras se iluminan por 2 pasos
- Modo 4:** las tiras se encienden por pasos, la velocidad se puede ajustar con el botón de velocidad
- Modo 5:** las tiras se encienden por 3 pasos, velocidad regulable con el mando Speed
- Modo 6:** las tiras se iluminan en un determinado patrón por paso, velocidad ajustable con el botón de velocidad
- Modo 7:** las tiras se iluminarán en un patrón específico por 2 pasos, velocidad ajustable con la perilla de velocidad
- Modo 8:** las tiras se iluminarán en un patrón lúdico, velocidad ajustable mediante el botón de velocidad
- Modo 9:** el controlador elegirá aleatoriamente un modo

Tiempo de retardo
Es posible encender y apagar las tiras de LEDs con un cierto retraso. Con este ajuste es posible establecer el tiempo entre la transición a la siguiente tira LED. Hay 9 ajustes diferentes, el modo seleccionado da una señal luminosa azul. Por favor, compruebe los siguientes pasos para ajustar el tiempo de retardo:

- Pulse brevemente la tecla de "Time delay" en el controlador
 - Pulse varias veces para pasar por los diferentes modos:

Tiempo de retardo 1: 2 seg. (se enciende un piloto)	Tiempo de retardo 6: 15 seg. (se encienden seis pilotos)
Tiempo de retardo 2: 4 seg. (se encienden dos pilotos)	Tiempo de retardo 7: 20 seg. (se encienden siete pilotos)
Tiempo de retardo 3: 6 seg. (se encienden tres pilotos)	Tiempo de retardo 8: 25 seg. (se encienden ocho pilotos)
Tiempo de retardo 4: 8 seg. (se encienden cuatro pilotos)	Tiempo de retardo 9: 30 seg. (se encienden nueve pilotos)
Tiempo de retardo 5: 10 seg. (se encienden cinco pilotos)	
- En la imagen anterior, puede ver que la lámpara está en el tiempo de retardo 4.

Atenuación
Hay 10 ajustes de atenuación disponibles. Pulse brevemente la tecla de "Brightness" para ajustar el modo preferido: 10% - 20% - 30% - 40% - 50% - 60% - 70% - 80% - 90% - 100%

Especificaciones del producto: Las especificaciones del producto se encuentran en la etiqueta del envase. El embalaje contiene información sobre la fecha de producción, la tensión actual, la potencia de salida, la tensión de salida y la tensión de entrada.

Vida útil
Es difícil dar una vida media al mando a distancia. Los siguientes factores son importantes:
1. Intensidad de uso: cuanto más a menudo se utilice el mando a distancia, más rápido se desgastará.
2. Tipo de uso
Cuanto más cuidadosamente se utilice el mando a distancia, más durará.



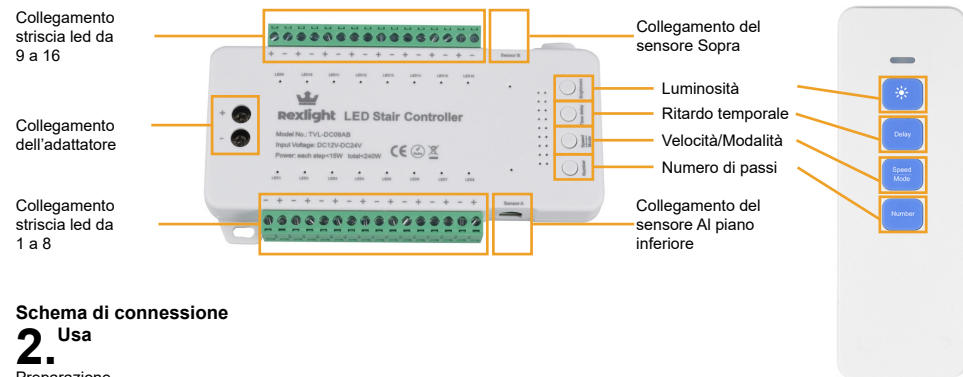
Controllore dinamico delle scale con telecomando



1. DDescrizione e funzionamento

Descrizione del prodotto Con questo controller è possibile installare un'illuminazione per scale che si accende e si spegne secondo un determinato schema. L'accensione e lo spegnimento avvengono tramite i sensori montati in cima e in fondo alla scala.

Schema di connessione



2. Usa

Preparazione
Prima di utilizzare questo prodotto, leggere le istruzioni di sicurezza pertinenti nel capitolo 2 del libretto di istruzioni di sicurezza.
Prima dell'uso, verificare la completezza delle parti fornite e/o del prodotto.

Istruzioni per
Collegare il controllore e i sensori come indicato nello Schema di collegamento.

Come impostare il numero di strisce LED
È possibile collegare un massimo di 16 strisce LED. Controllare i seguenti passaggi per collegare le strisce LED:

- Premere a lungo il tasto "Number" sul controller, in modo che le strisce LED inizino a lampeggiare.
- Premere più volte per aggiungere altre strisce LED
- Premere di nuovo a lungo il tasto Numero per salvare

l'impostazione.
Ogni striscia LED collegata avrà un indicatore luminoso blu. Pertanto, quando sono collegate 8 strisce LED, si accendono 8 spie luminose blu. Come mostrato nell'immagine a destra



Impostazioni della velocità
Il controller dispone di 9 diverse modalità di velocità. Imposta la velocità di accensione dell'illuminazione. La modalità selezionata emette un segnale luminoso rosso. Per impostare la modalità di velocità, procedere come segue:

- Premere brevemente il tasto "Speed" sul controller.
 - Premere più volte per scorrere le diverse modalità:

Velocità 1: 1200 ms (si accende una indicatore luminoso)	Velocità 6: 550 ms (si accendono sei spie luminose rosse)
Velocità 2: 1000 ms (si accendono due spie luminose rosse)	Velocità 7: 450 ms (si accendono sette spie luminose rosse)
Velocità 3: 850 ms (si accendono tre spie luminose rosse)	Velocità 8: 350 ms (si accendono otto spie luminose rosse)
Velocità 4: 750 ms (si accendono quattro spie luminose rosse)	Velocità 9: 250 ms (si accendono nove spie luminose rosse)
Velocità 5: 650 ms (si accendono cinque spie luminose rosse)	
- Nell'immagine qui sopra, si può notare che la lampada si trova alla velocità 5.

Tenere premuto il pulsante Velocità/Modalità per impostare la modalità desiderata. Con il pulsante è possibile selezionare 9 diverse modalità. Tenere premuto nuovamente il pulsante per selezionare la modalità desiderata.

- Modalità 1:** tutte le strisce si accendono
- Modalità 2:** le strisce vanno avanti per ogni passo
- Modalità 3:** Le strisce si accendono per 2 passi
- Modalità 4:** le strisce si accendono per ogni passo, la velocità può essere regolata con il pulsante Speed.
- Modalità 5:** le strisce si accendono in 3 fasi, la velocità è regolabile con la manopola Speed.
- Modalità 6:** le strisce si illuminano secondo un determinato schema per ogni passo, la velocità è regolabile con il pulsante Velocità
- Modalità 7:** le strisce si illuminano secondo uno schema a 2 passi, la velocità è regolabile con la manopola Speed.
- Modalità 8:** le strisce si illuminano in modo giocoso, la velocità è regolabile tramite il pulsante Speed.
- Modalità 9:** il controller sceglierà casualmente una modalità.

Ora di delay
È possibile accendere e spegnere le strisce LED con un certo ritardo. Con questa impostazione è possibile impostare il tempo che intercorre tra il passaggio alla striscia LED successiva. Sono disponibili 9 diverse impostazioni; la modalità selezionata emette un segnale luminoso blu. Per impostare il ritardo, procedere come segue:

- Premere brevemente il tasto del "Time delay" sul controller.
 - Premere più volte per scorrere le diverse modalità:

Ora di delay 1: 2 sec. (si accende un indicatore luminoso blu)	Ora di delay 6: 15 sec. (si accendono sei spie luminose blu)
Ora di delay 2: 4 sec. (si accendono due spie luminose blu)	Ora di delay 7: 20 sec. (si accendono sette spie luminose blu)
Ora di delay 3: 6 sec. (si accendono tre spie luminose blu)	Ora di delay 8: 25 sec. (si accendono otto spie luminose blu)
Ora di delay 4: 8 sec. (si accendono quattro spie luminose blu)	Ora di delay 9: 30 sec. (si accendono nove spie luminose blu)
Ora di delay 5: 10 sec. (si accendono cinque spie luminose blu)	
- Nell'immagine qui sopra, si può notare che la lampada è accesa al Ora di delay 4.

Regolazione della luminosità
Sono disponibili 10 impostazioni di regolazione della luminosità. Premere brevemente il tasto "Brightness" per impostare la modalità preferita: 10% - 20% - 30% - 40% - 50% - 60% - 70% - 80% - 90% - 100%

Specifiche del prodotto: Le specifiche del prodotto si trovano sull'etichetta della confezione. L'imballaggio contiene informazioni sulla data di produzione, la tensione attuale, la potenza di uscita, la tensione di uscita e la tensione di ingresso.

Vita di servizio
È difficile dare una vita media al telecomando. I seguenti fattori sono importanti:
1. Intensità d'uso: più spesso viene usato il telecomando, più velocemente si consumerà.
2. Tipo di utilizzo
Più attentamente si usa il telecomando, più a lungo durerà.

